

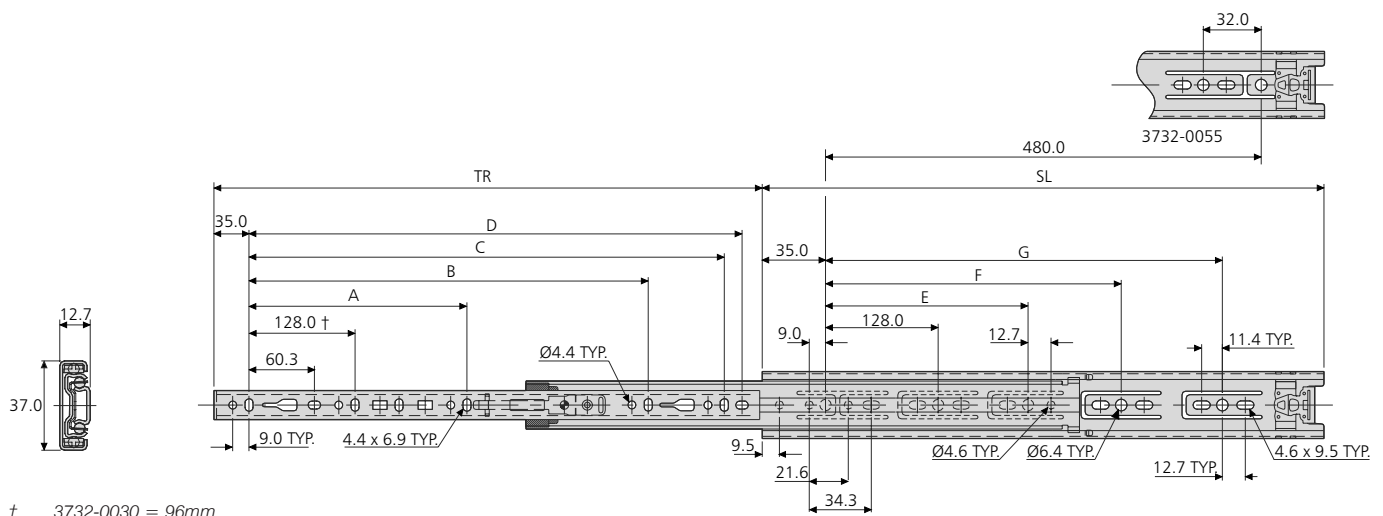
3732

- Load rating up to 40kg
- 100% extension
- 12.7mm slide thickness (14mm with mounting bracket)
- Optional clip-on bracket for bottom and platform mounting
- Unhanded push-latch disconnect
- Hold-in

80,000

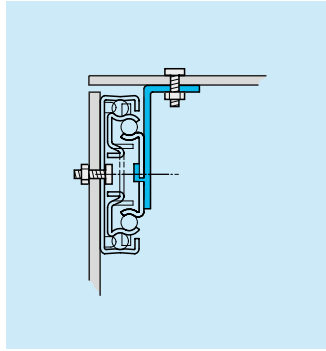
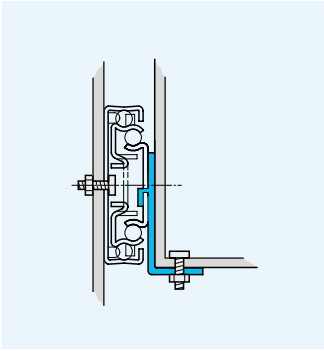
- Charge jusqu'à 40kg
- Course 100%
- Épaisseur de glissière de 12,7mm (14mm avec équerre de montage)
- Equerre clipsable en option pour montage sous tiroir ou sous plateau
- Déconnexion frontale (la glissière se monte indifféremment à gauche ou à droite)
- Point dur en position fermée

- Lastwert bis 40kg
- Vollauszug
- 12,7mm Schienendicke (14mm mit Montagewinkel)
- Optionaler Aufsteckwinkel für Boden- bzw. Plattformmontage
- Schnelltrennung
- Rastung in geschlossener Position

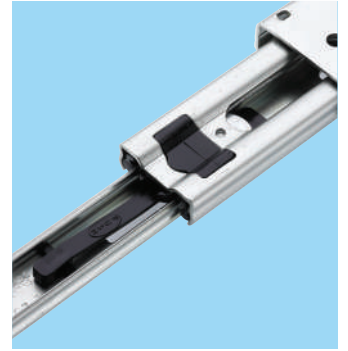


† 3732-0030 = 96mm

3732	mm									kg	
	SL	TR	A	B	C	D	E	F	G	W	L
DZ3732-0030	300	292	-	-	-	230.8	224	-	-	0.74	40
DZ3732-0035	350	356	-	-	-	280.8	224	-	-	0.87	40
DZ3732-0040	400	406	-	-	-	330.8	224	-	320	0.99	40
DZ3732-0045	450	457	-	320	-	380.8	224	-	352	1.11	40
DZ3732-0050	500	508	-	320	-	430.8	224	-	416	1.25	40
DZ3732-0055	550	559	-	320	416	480.8	224	352	-	1.37	40
DZ3732-0060	600	610	224	416	-	530.8	224	352	480	1.50	40
DZ3732-0065	650	660	224	416	544	580.8	224	352	544	1.63	40



633XX

**Notes:**

- Fixing recommendations: M4 screw/4mm wood screw/6mm Euro screw
- Max. head. ht. 2.5mm/Ø9.6mm
- For brackets refer to page 136. Not 3732-0030
- Horizontal mounting not recommended
- Load ratings quoted are the maximum for a pair of side mounted slides installed 450mm apart, unless otherwise stated. For more information go to page 179 of the catalogue
- Please refer to 2D CAD drawings for dimensional tolerances

Notes:

- Visserie recommandée: Vis M4/vis à bois 4mm/Eurovis 6mm
- Hauteur de tête 2,5mm/Ø9,6mm
- Pour les équerres, voir page 136. Sauf 3732-0030
- Montage à plat déconseillé
- Charge maximum par paire de glissières montées sur chant sur un tiroir de 450mm de largeur, sauf indication contraire. Pour plus d'information, aller à la page 183 du catalogue
- Pour les tolérances dimensionnelles, veuillez vous reporter à nos plans 2D

Hinweise:

- Empfohlene Befestigung: Schraube M4/ Holzschraube 4mm/Euro-Schraube 6mm
- Max. Kopfhöhe 2,5mm/Ø9,6mm
- Winkel siehe Seite 136. Nicht 3732-0030
- Horizontalmontage nicht empfohlen
- Falls nicht anders angegeben, sind die genannten Tragkräfte die maximal erreichbaren, bei einem Paar seitlich montierten Führungen mit 450mm Schienenabstand. Für mehr Informationen gehen Sie bitte zur Katalogseite 187
- Bitte beachten Sie die 2D-CAD-Zeichnung wegen Abmessungstoleranzen