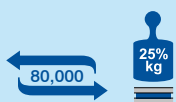

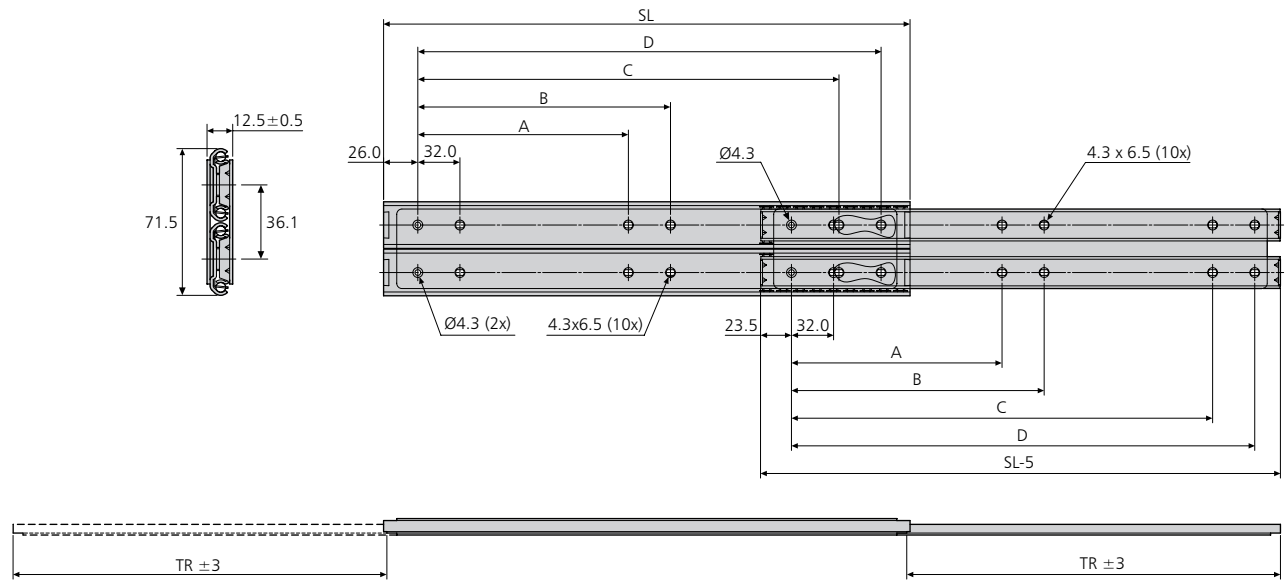


<ul style="list-style-type: none"> <li>• Two-way travel</li> <li>• Load rating up to 100kg</li> <li>• 75% extension</li> <li>• 12.5mm slide thickness</li> </ul> 	<ul style="list-style-type: none"> <li>• Double course</li> <li>• Charge jusqu'à 100kg</li> <li>• Course 75%</li> <li>• Épaisseur de glissière de 12,5mm</li> </ul>	<ul style="list-style-type: none"> <li>• Auszug in beide Richtungen</li> <li>• Lastwert bis 100kg</li> <li>• Teilauszug</li> <li>• 12,5mm Schienendicke</li> </ul>	
--	---	--	---



6026	mm						kg	
	SL	TR ± 3	A	B	C	D	W	L
DZ6026-0030	300	209.3	96	128	224	256	1.89	80
DZ6026-0035	350	246.6	128	160	256	288	2.22	85
DZ6026-0040	400	283.9	160	192	320	352	2.55	90
DZ6026-0045	450	321.2	192	224	352	384	2.88	95
DZ6026-0050	500	358.5	224	256	416	448	3.20	100
DZ6026-0055	550	395.8	224	256	448	480	3.54	100

**Notes:**

- Fixing recommendation: M4 screw/4mm wood screw
- Max. head ht. 2.5mm/Ø9.6mm
- Load ratings quoted are the maximum for a pair of side mounted slides installed 450mm apart, unless otherwise stated. For more information go to page 179 of the catalogue
- Please refer to 2D CAD drawings for dimensional tolerances

**Notes:**

- Visserie recommandée: Vis M4/vis à bois 4mm
- Hauteur de tête 2,5mm/Ø9,6mm
- Charge maximum par paire de glissières montées sur chant sur un tiroir de 450mm de largeur, sauf indication contraire. Pour plus d'information, aller à la page 183 du catalogue
- Pour les tolérances dimensionnelles, veuillez vous reporter à nos plans 2D

**Hinweise:**

- Empfohlene Befestigung: Schraube M4/Holzschraube 4mm
- Max. Kopfhöhe 2,5mm/Ø9,6mm
- Falls nicht anders angegeben, sind die genannten Tragkräfte die maximal erreichbaren, bei einem Paar seitlich montierten Führungen mit 450mm Schienenabstand. Für mehr Informationen gehen Sie bitte zur Katalogseite 187
- Bitte beachten Sie die 2D-CAD-Zeichnung wegen Abmessungstoleranzen

