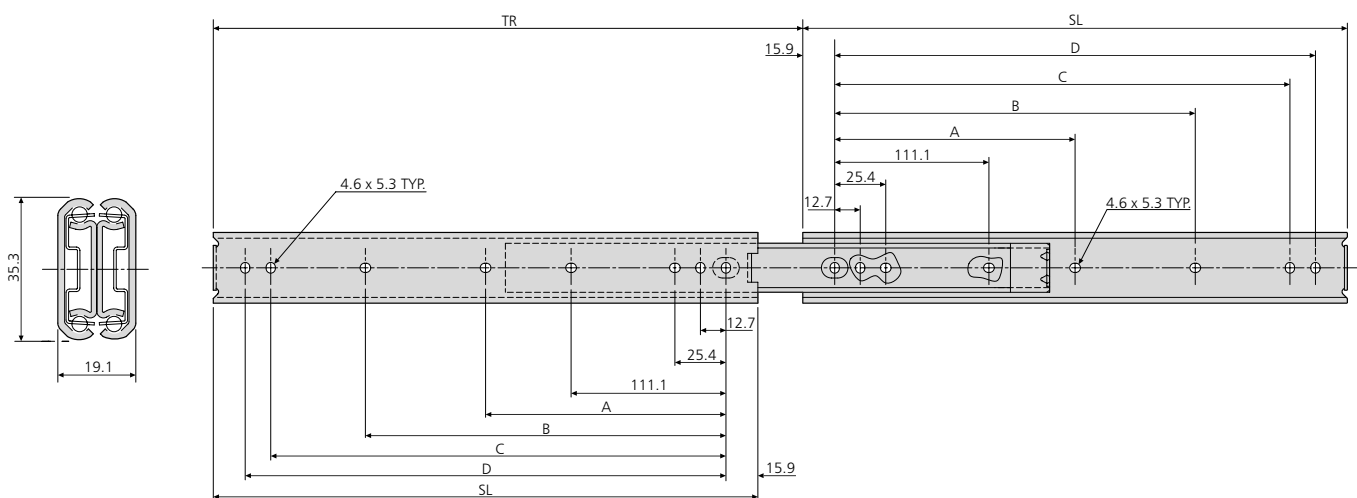


- Load rating up to 70kg
- 100%+ extension
- 19.1mm slide thickness
- Low profile – only 35.3mm high
- Fixing hardware included
- Optional enclosure mounting brackets



- Charge jusqu'à 70kg
- Course +100%
- Épaisseur de glissière de 19,1mm
- Section réduite: 35,3mm
- Livrée avec visserie de fixation
- Équerres de montage pour armoire en option

- Lastwert bis 70kg
- Überauszug
- 19,1mm Schienendicke
- Geringe Höhe – nur 35,3mm
- Befestigungsteile inbegriffen
- Optionale Gehäuse-Montagewinkel



| 0301        | mm  |     |       |       |       |       | kg   |    |
|-------------|-----|-----|-------|-------|-------|-------|------|----|
|             | SL  | TR  | A     | B     | C     | D     | W    | L  |
| DZ0301-0012 | 305 | 327 | -     | 149.2 | 260.3 | 273.0 | 1.38 | 70 |
| DZ0301-0014 | 356 | 378 | -     | 200.0 | 311.1 | 323.8 | 1.63 | 67 |
| DZ0301-0016 | 406 | 429 | -     | 250.8 | 361.9 | 374.6 | 1.87 | 65 |
| DZ0301-0018 | 457 | 480 | 212.7 | 301.6 | 412.7 | 425.4 | 2.10 | 63 |
| DZ0301-0020 | 508 | 530 | 238.1 | 352.4 | 463.5 | 476.2 | 2.35 | 60 |
| DZ0301-0022 | 559 | 581 | 263.5 | 403.2 | 514.3 | 527.0 | 2.60 | 55 |
| DZ0301-0024 | 610 | 632 | 288.9 | 454.0 | 565.1 | 577.8 | 2.77 | 50 |
| DZ0301-0026 | 660 | 683 | 314.3 | 504.8 | 615.9 | 628.6 | 2.55 | 45 |
| DZ0301-0028 | 711 | 734 | 339.7 | 555.6 | 666.7 | 679.4 | 3.22 | 40 |

### Notes:

- Fixing hardware included or M4 screw
- For enclosure mounting brackets refer to page 164
- For cable carriers refer to page 162
- Max. head. ht. 2.5mm/Ø9.6mm
- Load ratings quoted are the maximum for a pair of side mounted slides installed 450mm apart, unless otherwise stated. For more information go to page 179 of the catalogue
- Please refer to 2D CAD drawings for dimensional tolerances

### Notes:

- Livrée avec visserie de fixation ou vis M4
- Pour les équerres de montage pour armoire, voir page 164
- Pour les guide-câbles, voir page 162
- Hauteur de tête 2,5mm/Ø9,6mm
- Charge maximum par paire de glissières montées sur chant sur un tiroir de 450mm de largeur, sauf indication contraire. Pour plus d'information, aller à la page 183 du catalogue
- Pour les tolérances dimensionnelles, veuillez vous reporter à nos plans 2D

### Hinweise:

- Befestigungsteile inbegriffen oder M4-Schraube
- Gehäusemontagewinkel siehe Seite 164
- Kabelträger siehe Seite 162
- Max. Kopfhöhe 2,5mm/Ø9,6mm
- Falls nicht anders angegeben, sind die genannten Tragkräfte die maximal erreichbaren, bei einem Paar seitlich montierten Führungen mit 450mm Schienenabstand. Für mehr Informationen gehen Sie bitte zur Katalogseite 187
- Bitte beachten Sie die 2D-CAD-Zeichnung wegen Abmessungstoleranzen